

Ford **TRANSIT V363**

Single Cab Chassis

Double Cab Chassis



CJENIK 2026.

Cjenik se primjenjuje za sva vozila proizvedena od 15.03.2026. i vrijedi do trenutka objave novog cjenika.



Više informacija na ford.hr

Vaš ovlaštteni Ford prodajni partner



CIJENE

Model Ford Transit Jednostruka kabina i šasija (Single Cab Chassis)	Motor	Pogon**	Nosivost **** (kg)	Cijena bez PDV-a (€)	Preporučena maloprodajna cijena s PDV-om (€)
				Trend	Trend
Single Cab Chassis MWB (L2)					
350 L2	2.0TDCi diesel 130ks, ručni mjenjač	FWD	1768	29.500,00	36.875,00
		RWD	1696	33.000,00	41.250,00
Single Cab Chassis LWB (L3)					
350 L3	2.0TDCi diesel 130ks, ručni mjenjač	FWD	1694	30.850,00	38.562,50
E Transit 350 L3 (baterijsko električno vozilo)	električni 3P BEV Low: 68 kWh / 135 kW	RWD	1217	48.000,00	60.000,00
Single Cab Chassis LWB EF (L4)					
350 L4	2.0TDCi diesel 165ks, ručni mjenjač		1585	36.250,00	45.312,50
	2.0TDCi diesel 165ks, automatski mjenjač HD		1513	38.850,00	48.562,50
E Transit 350 L4 (BEV, baterijsko električno vozilo)	električni 4P BEV Low: 89 kWh / 135 kW	RWD	970	56.000,00	70.000,00
E Transit 425 L4 (BEV, baterijsko električno vozilo)	električni 3P BEV Low: 68 kWh / 198 kW		1800	53.000,00	66.250,00
Single Cab Chassis LWB EF (L5)					
350 L5	2.0TDCi diesel 165ks, ručni mjenjač		1539	36.850,00	46.062,50
	2.0TDCi diesel 165ks, automatski mjenjač		1467	38.850,00	48.562,50



** FWD - prednji pogon, RWD - stražnji pogon

*** Podaci o nosivosti su orijentacijski. Nosivost predstavlja razliku između mase praznog vozila spremnog za vožnju i najveće dozvoljene mase vozila.

Masa praznog vozila predstavlja masu osnovnog modela sa minimalnom opremom i sadržanih 90% tekućina i spremnika goriva, bez vozača, tereta i putnika.

Dodavanjem opreme na vozilo povećava se masa vozila, a samim time se smanjuje njegova nosivost.

Poslovna politika Forda temelji se na koncepciji kontinuiranog razvoja, pri tome Ford i/ili uvoznik zadržava pravo izmjena specifikacija, opreme, boja i cijena opisanih modela i dijelova opreme bez prethodne obavijesti.

Preporučena maloprodajna cijena vozila sadrži porez na dodanu vrijednost i zavisne troškove.

Za najnovije informacije obratite se ovlaštenom Ford trgovcu.

Cjenik se primjenjuje za sva vozila proizvedena od 15.03.2026.

CIJENE

Model Ford Transit Dvostruka kabina i šasija (Double Cab Chassis)	Motor	Pogon**	Nosivost **** (kg)	Cijena bez PDV-a (€) Trend	Preporučena maloprodajna cijena s PDV-om (€) Trend
DbL.Cab Chassis LWB (L3)					
350 L3	2.0TDCi diesel 130ks, ručni mjenjač	RWD	1694	35.500,00	44.375,00
DbL.Cab Chassis LWB EF (L4)					
350 L4	2.0TDCi diesel 130ks, ručni mjenjač	RWD	1585	36.700,00	45.875,00
	2.0TDCi diesel 165ks, ručni mjenjač		1513	37.800,00	47.250,00
350 L5	2.0TDCi diesel 165ks, ručni mjenjač	RWD	1539	38.200,00	47.750,00



** FWD - prednji pogon, RWD - stražnji pogon

*** Podaci o nosivosti su orijentacijski. Nosivost predstavlja razliku između mase praznog vozila spremnog za vožnju i najveće dozvoljene mase vozila.

Masa praznog vozila predstavlja masu osnovnog modela sa minimalnom opremom i sadržanih 90% tekućina i spremnika goriva, bez vozača, tereta i putnika.

Dodavanjem opreme na vozilo povećava se masa vozila, a samim time se smanjuje njegova nosivost.

Poslovna politika Forda temelji se na koncepciji kontinuiranog razvoja, pri tome Ford i/ili uvoznik zadržava pravo izmjena specifikacija, opreme, boja i cijena opisanih modela i dijelova opreme bez prethodne obavijesti.

Preporučena maloprodajna cijena vozila sadrži porez na dodanu vrijednost i zavisne troškove.

Za najnovije informacije obratite se ovlaštenom Ford trgovcu.

Cjenik se primjenjuje za sva vozila proizvedena od 15.03.2026.

STANDARDNA OPREMA

TREND

VANJSKE ZNAČAJKE

Prednji branik djelomično u boji karoserije
Bočne obloge karoserije u sivoj boji
Retrovizori s kratkim nosačima
El.pokretani retrovizori, grijani s pokazivačima smjera (N1)
El.pokretani retrovizori, grijani s pokazivačima smjera i preklapanjem (N2)
Prednja svjetla za maglu
Halogena svjetla za vožnju
Četverosnopna svjetla za vožnju
Podešavanje nagiba svjetala
Vjetrobransko staklo s grijačem
Automatski brisač vjetrobranskog stakla
Dnevna svjetla
Automatska duga svjetla
Follow me home svjetla
Bočna markirna svjetla, isključivo (za L3,L4 i L5)
Krovna markirna svjetla
Stražnje staklo
Tonirana stakla na vozilu
Unutarnje osvjtljenje s konfiguriranjem i zaštitom akumulatora, max trajanje 10 min
Niska razina krova
Prozor s fiksnim staklom za 2.red sjedala s desne strane (D/CAB)
Prozor s fiksnim staklom za 2.red sjedala s lijeve strane (D/CAB)

UNUTRAŠNJE ZNAČAJKE

Driver Assistance pack br.11,ICEGS ICE pack2,8inch poludigitalna instrument ploča, 12inch touchscreen zaslon SYNC4, FBFAC Collision Mitigation System no.2 sustav izbjegavanja sudara, GTDAB tempomat, HLNAB Lane Keeping Lane sustav zadržavanja vozila unutar voznog traka, HLQAB Speed Sign Recogn sustav prepoznavanja znakova ograničenja brzine, GTCAV Intell.speed assistance, HNLAB Prednji i stražnji parkirni senzori, J3KAX Stražnja digitalna kamera, JBKAB Prednja svjetla za maglu (N1)
Driver Assistance Package #15: Sadrži: ICE Pack 3 (ICEGT) 8" poludigitalna instrument ploča, 12" touchscreen zaslon s SYNC 4 Navigacijski centar (HKCAB) Pre-Collision Assist sustav sprječavanja sudara 2.2 (FBFAG) Adaptivni tempomat (GTDAC) (ručni mjenjač, dvostr.stražnji kotači s 10 brzinskim Autom./mjenjač) Adaptivni tempomat s Lane Centering sustav centriranja vozila u traku i Stop & Go (GTDAC) (Automatski mjenjač s jednostrukim stražnjim kotačima) Lane Keeping Aid sustav pomoći zadržavanja vozila u voznom traku (HLNAB) Speed Sign Recognition sustav prepoznavanja znakova ograničenja brzine #3 (HLQAD) Intelligent Speed Assistance (GTCAV) Prednji i stražnji park.senzori (HNLAB) Digitalna stražnja kamera (J3KAX) Prednja svjetla za maglu (JBKAB) El.pokretani i grijani retrovizori s el.preklapanjem Blind Spot Information sustav nadzora mrtvog kuta vozila (HLLAH) N2
Upozorenje za vožnju u krivom smjeru

Paket prednjih sjedala 18A, tkanina Capitol City. Vozačevo sjedalo s lumbalnim podešavanjem, rukonaslonom i s ručnim podešavanjem u 4 smjera. Dvostruko suvozačko sjedalo bez podešavanja lumbalnog dijela i rukonaslona (S/CAB ICE i D/CAB)(isključuje L5)

Paket prednjih sjedala 8A, tkanina Capitol City. Vozačevo grijano sjedalo s lumbalnim podešavanjem, rukonaslonom i s ručnim podešavanjem u 4 smjera. Dvostruko suvozačko grijano sjedalo bez podešavanja lumbalnog dijela i rukonaslona. Položaj stolića, grijani kožnom presvučen upravljač S/CAB (BEV)

UNUTRAŠNJE ZNAČAJKE

Paket prednjih sjedala 6, tkanina Capitol City. Vozačevo sjedalo s lumbalnim podešavanjem, rukonaslonom i s ručnim podešavanjem u 4 smjera. Jednostruko suvozačko sjedalo bez podešavanja lumbalnog dijela i rukonaslona, ručno podesivo u 2 smjera. Zračni jastuk za suvozača D/CAB 350L5
Paket sjedala 7, tkanina Capitol City, grijano vozačevo sjedalo s lumbalnim podešavanjem i rukonaslonom, ručnim podešavanjem u 4 smjera. Suvozačevo jednostruko grijano sjedalo ručno podesivo 4 smjera i lumbalnim podešavanjem, rukonaslonom. Zračni jastuk za suvozača N1 i M1. Bočni zračni jastuci i zavjesa za vozača i suvozača za Kombi M1 (sadrži zračnu zavjesu) (Kombi M1 isključivo), grijani kožom obloženi upravljač. isključivo za D.Cab L5
Paket stražnjih sjedala 1: Sadrži: 4 stražnja sjedala, sjedala u drugom redu 4 sjedala (D/CAB)
Unutrašnjost Accent Pack B
Automatski klima uređaj
Recirkulacijski grijač
Toplinska pumpa (BEV 4P)
Stropna konzola
Držač vozačevih naočala na krovnoj oblozi
Pretinac s poklopcem i bravom
Stropno svjetlo sa svjetlom za čitanje
Krovna obloga putničkog prostora (S/CAB)
Djelomično gumirana podnica (S/CAB)
Produžena gumirana podnica (D/CAB)
Produžena krovna obloga (D/CAB)
Oblikovana ručica mjenjača
Radijska antena postavljena na krov vozila
Unutrašnji retrovizor s funkcijom za dan i noć
Emergency Assistance, pomoć u slučaju nezgode
Stražnja obloga kabine neporforirana
Digitalni tahograf (isključivo za N2 kat.)
Standardna stražnja osovina
5G Modem

MEHANIČKE ZNAČAJKE

Podešavanje upravljača po dubini i visini
Mehanička parkirna kočnica (ICA N2, dvostruke stražnje kotače)
Električna parkirna kočnica (ICA N1, BEV)
ESP, HLA & FBS

KOTAČI I GUME

Jednostruki stražnji kotači (SRW jednostruki stražnji kotači)(ICE N1, BEV)
Dvostruki stražnji kotači (DRW dvostruki stražnji kotači)(ICE N2)
6.5x16 čelični kotači tip L, gume 235 65R16C 121/119 R BSW (N2 BEV)
6.0x16 čelični kotači (500 L5) guma 205/75R 16C LI 113/111 BSW (D3JQH)
6.0x16" čelični kotač (za ICA N2, izuzev 500E) guma 195/75R16 BSW (D3JB8)
Poklopci naplataka (SRW, jednostruki stražnji kotači)
Poklopci glavčina (DRW, dvostruki stražnji kotači)
Matice bez blokiranja
Tyre Pressure Sensors, senzori za nadzor pritiska u gumama
Bez rezervnog kotača (SRW, jednostruki stražnji kotači)
Rezervni kotača standardnih dimenzija (DRW, dvostruki stražnji kotači)
Bez opreme za popravak gume (SRW, jednostruki stražnji kotači)
Alat (DRW, dvostruki stražnji kotači)

STANDARDNA OPREMA

POGON

- Jednostruki spremnik goriva (70L)(ICA)
- Bez limitatora motora (N1)
- Limitator motora 100kmh (N1 S/Cab BEV)
- Limitator motora 90kmh (N2)
- Bez diferencijala s ograničenim blokiranjem prednje osovine

NAPAJANJE

- Starter oprema -20 C (izuzev BEV)
- Standardni akumulator (N1)
- Heavy Duty akumulator (N2)
- Start Stop sustav (za ICE FWD i RWD)
- Standardni elektro starter (AWD)
- 3 fazni kabel napajanja 6m (BEV)
- Električni podizač stakala s funkcijom jednog pritiska za spuštanje ili dizanje stakla prozora, za vozača

SIGURNOSNE ZNAČAJKE

- Aktivni prednji sigurnosni pojasevi
- Standardni stražnji sigurnosni pojasevi (D/CAB)
- Vozačev sigurni pojas s natezačem
- Upozorenje za korištenje pojasa vozača i suvozača
- Prednji zračni jastuk za vozača
- Isofix pričvrstne kopče (D/CAB)
- Keyless start, pokretanje motora bez ključa (BEV)
- Funkcija zaključavanje s kretanjem vozila
- Centralno zaključavanje i otključavanje (jednostruko zaključavanje)
- Konfiguriranje otključavanja vozila no.1
- Višekanalni daljinski upravljač
- Dvostupanjsko otključavanje

TREND

DODATNA OPREMA

DODATNA OPREMA	KOD	NAPOMENA	SINGLE CHASSIS CAB	DOUBLE CHASSIS CAB	Netto cijena (bez PDV-a) (€)
			Trend	Trend	

DRIVER ASSISTANCE PAKETI

Driver Assistance Paket 15:

Sadrži:

ICE Pack 3 (ICEGT)

8" poludigitalna instrument ploča, 12" touchscreen s SYNC 4

Navigacijski centar (HKCAB)

Pre-Collision Assist 2.2 (FBFAG)

Adaptivni tempomat (GTDAC) [s ručnim mjenjačem, DRW s 10 AT]

Adaptivni tempomat s centriranjem unutar voznog traka i Stop & Go (GTDAC) [isključivo SRW AT]

Lane Keeping Aid, pomoć zadržavanja unutar voznog traka (HLNAB)

Speed Sign Recognition #3 (HLQAD) prepoznavanje znakova ograničenja brzine

Intelligent Speed Assistance (GTCAV)

Bez stražnji par.senzora (HNKAA) [Single i Double Chassis Cab]

Prednji parkirni senzori (HNLAB)

Digitalna stražnja kamera (J3KAX) [Single i Double Chassis Cab]

Prednje maglenke (JBKAB)

Veći retrovizori, dugi nosači (BSDBD) uz BSHB3 ili BSHDJ

Elekt.pokretani i grijani retrovizori s el.preklapanjem (BSHBJ)[Single i Double Chassis Cab]

Sustav nadzora mrtvoga kuta (HLLAH) [Single i Double Chassis Cab]

DBCAT

1) N1
2) N2

O / S²

O¹ / S²

1.365,00

SIGURNOST

Prednji zračni jastuk za suvozača, prekidač za deaktiviranje suvozačkog zračnog jastuka	CPHAB	1) za N1 s jednostrukim suvozačkim sjedalo	O	S1/ O	260,00
Posebna zaštitna brava (dvostruko zaključavanje i zaštita)	CBAAM		O	O	78,00
Funkcija zaključavanje s kretanjem vozila	CBBAE		S	S	65,00
Security lock posebna sigurnosna brava - protuprovalna	AAKBA		O	O	325,00
Flotni ključ	CATAB		O	O	65,00
Perimetralni protuprovalni alarmni sustav	HNAAD		O	O	390,00
Thatcham alarm 1, sadrži, metalnu pregradu za Van, 2 daljinska upravljača, ... provjeriti za detaljan opis i vezane opcije	HNAAG		O	O	390,00
Oprema za prvu pomoć, sadrži trake za učvršćivanje	AHQAB		O	O	26,00
Kopče za učvršćivanje aparata za gašenje vatre	AHCAB		O	O	13,00
Pokretanje motora bez ključa, keyless	CBGAJ	STD za BEV	S / O	O	195,00
Pasivni keyless za ulaza i pokretanje motora bez korištenja ključa	CBGAL		O	O	585,00
2 daljinska ključa	CBFAJ		O	O	65,00

KAROSERIJA

Vučna kuka, 350L3, isključuje BEV i 350 L4	C1DAB	1) isključuje BEV N2 2) isključuje Panther 350E and BEV 3) isključuje BEV 4) 350L3	O3	O	455,00
Elektronika za vučnu kuku, priprema	C1DAD	izuzev BEV	O	O	195,00
Prednje zavjesice protiv blata	A3EAB		O	O	65,00

BOJE

Pastelna boja Frozen bijela PN3GZ	-		S	S	-
Pastelna boja - Race Red / Blazer Blue (PN4A7) / (PN3JV)			O	O	130,00
Premium pastelna, metalik boja	-		O	O	585,00
SVO pastela boja	-		O	O	1.430,00
SVO metalik boja	-		O	O	1.430,00

STAKLA I PROZORI

Fiksni bočni prozor u 2.redu s desne strane sadrži fiksni prozor i s lijeve strane [izuzev Bus], bez obloge teretnog prostora [SRW Panther Van], oblikovana podnica [za Van BEV Trend], bez nosača i vodilica [Van] i bez stražnjih reflektora (Van), STD za BUS M2, VAŽNO, vezana opcija s A4LAC, dvostruka bočna klizna vrata koja se naplaćuje	B3AAC	Bus M2 STD VEZANA opcija na A4LAC/dvostruka bočna klizna vrata koja se naplaćuje	-	S	117,00
Ostakljena stražnja utovarna vrata	B3HAC	Nije moguće s metalnom neostakljenom pregradom (A6ABB)	S	S	235,00

TRANSIT V363 SINGLE CAB i DOUBLE CAB CHASSIS

DODATNA OPREMA	KOD	NAPOMENA	SINGLE CHASSIS CAB	DOUBLE CHASSIS CAB	Netto cijena (bez PDV-a) (€)
			Trend	Trend	
RETROVIZORI					
Dugi nosači retrovizora, isključivo u izvedbi opcijom (BSHDJ) retrovizora s el.podešavanjem, grijanjem s pokazivačima smjera (BSHDJ)	BSDBD	1) C2CBQ 2) C2CBN 3) uključeno u DBCAT kada je opremljen s BSHDJ i C2CBN 4) uključeno u DBCAT kada je opremljeno s BSHB3 ili BSHDJ	O / I4	O / I4	40,00
El.podesivi retrovizori s pokazivačima smjera, grijani, u slučaju odabira dugih nosača ova opcija je obavezna	BSHDJ	1) za N1 i M1 2) za 350L4, 350L5 3) za 350L3 4) uključeno u C2CBQ 5) dostupna nadogradnja na DBCAT kada je opremljeno s C2CBN 6) dostupna nadogradnja u DBCAT	S1 / A6	S1 / A6	130,00
El.podesivi retrovizori s pokazivačima smjera, grijani, s funkcijom preklapanja, nije moguće s paketima vidljivosti, isključivo s kratkim nosačem retrovizora	BSHBJ	1) za N2 2) uključeno u DBCBA 3) uključeno u DBCAT 4) N1 i M1 5) uključeno u DBCAT kada je opremljeno s C2CBN	S1/ I3 / I304	S1/ I3 / I304	-
SVJETLA					
High Intensity Discharge svjetla za vožnju HID; Xenon svjetla za vožnju s LED dnevnim svjetlima i statičkim praćenjem zavoja	JBBAC		O	O	585,00
Svjetla za vožnju sa statičkim praćenjem zavoja	JBDAR		O	O	90,00
KLIMATIZACIJA					
Programirajući grijač na gorivo 2 s daljinskim upravljačem, starter opremu za hladna područja -29 C, bez dodatnog priključka za gorivo i perimetralnog protuprovalnog sustav	GZAAM	isključuje BEV	O	O	975,00
PROSTOR					
Pušački paket	B5AAB		O	O	52,00
Pomoćna IP Konzola 2 DIN vodoravna	A9QAB		O	O	65,00
TAHOGRAF					
Tahograf 4.1	HDKAD	STD N2/M2 nije moguće s H7 AGM akumulatorom, automatski povlači H7 AGM akumulator	S / O	S / O	845,00
Tahograf brisanje opcije isključivo za N2 ili M2 modele	AG6AC	N2/M2	O	O	-150,00
Ožičenje za tahograf	HDKAF	Automatski povlači opciju HTACC kao standard	O	O	365,00
PAKET SJEDALA					
Paket sjedala 2, tkanina Capitol City, vozačevo grijano sjedalo s lumbalnim podešavanjem, rukonaslon i el.podešavanjem sjedala u 10 smjerova. Suvozačko jednostruko sjedalo s grijanjem i lumbalnim podešavanjem, rukonaslonom i s ručnim podešavanjem u 4 smjera. Zračni jastuk za suvozača, bočni zračni jastuci za vozača i suvozača (uklj.zračnu zavjesu), grijani upravljač	BVFAC		650,00	650,00	-
Paket prednjih sjedala 6, tkanina Capitol City. Vozačevo sjedalo s lumbalnim podešavanjem, rukonaslonom i s ručnim podešavanjem u 4 smjera. Jednostruko suvozačko sjedalo bez podešavanja lumbalnog dijela i rukonaslona. Zračni jastuk za suvozača N1 i M1. Bočni zračni jastuci i zavjesa za vozača i suvozača za Kombi M1	BVFAG	1) 350L4	-	O	0,00
Paket sjedala 7, tkanina Capitol City, grijano vozačevo sjedalo s lumbalnim podešavanjem i rukonaslonom, ručnim podešavanjem u 4 smjera. Suvozačevo jednostruko grijano sjedalo ručno podesivo 4 smjera i lumbalnim podešavanjem, rukonaslonom. Zračni jastuk za suvozača N1 i M1. Bočni zračni jastuci i zavjesa za vozača i suvozača za Kombi M1 (sadrži zračnu zavjesu) (Kombi M1 isključivo), grijani kožom obloženi upravljač.	BVFAC	*350L4 **310L3	O	O / S*	0,00
Paket sjedala 3A, tkanina Capitol City grijano vozačevo sjedalo s lumbalnim podešavanjem i rukonaslonom, el.podešavanjem u 10 smjera. Suvozačevo dvostruko grijano S lumbalnim podešavanjem, položaj stolića, zračni jastuk za vozača i suvozača (sadrži zračne zavjese), grijani kožom obloženi upravljač.	BVFBA	*izuzev 350L4 **350L3	715,00	715,00*	-
Paket prednjih sjedala 18A, tkanina Capitol City. Vozačevo sjedalo s lumbalnim podešavanjem, rukonaslonom i s ručnim podešavanjem u 4 smjera. Dvostruko suvozačko sjedalo bez podešavanja lumbalnog dijela i rukonaslona, ručno podesivo u 2 smjera. Položaj stolića, bočni zračni jastuci. Sadrži zračne zavjese (Kombi M1).	BVFBG	1) ICE 2) izuzev 350L4	O ¹	O ¹	-80,00

TRANSIT V363 SINGLE CAB i DOUBLE CAB CHASSIS

DODATNA OPREMA	KOD	NAPOMENA	SINGLE CHASSIS CAB	DOUBLE CHASSIS CAB	Netto cijena (bez PDV-a) (€)
			Trend	Trend	
PAKET SJEDALA					
Paket prednjih sjedala 8A, tkanina Capitol City. Vozačevo grijano sjedalo s lumbalnim podešavanjem, rukonaslonom i s ručnim podešavanjem u 4 smjera. Dvostruko suvozačko grijano sjedalo bez podešavanja lumbalnog dijela i rukonaslona. Položaj stolica, grijani kožnom presvučen upravljač. Sadrži zračne zavjese (Kombi M1).	BVFBH	1) Izuzev 350L4 2) 350L	S1 / O2	O3	416,00
POGONSKI SKLOPOVI					
Starter oprema -29 C	DEAAF	Izuzev BEV, za N1/M1 Vista dodaje HTAAC opciju	O	O	130,00
Pomoćni izvodi za gorivo	GB2AB	Izuzev BEV	O	-	65,00
Ograničavanje brzine 130kmh, isključuje N2	DCFAT	"Opcija za Panther N1 (STD BEV N1)"	O	O	65,00
Ograničavanje brzine 120kmh, isključuje N2	DCFAE	1) BEV N1 S/Cab, 2) ICE N1 i BEV N1 Vn	O2	O2	65,00
Ograničavanje brzine 100kmh, obavezno na M2, isključuje N2	DCFAG	Opcija za Panther N1 i BEV N1 Van / S/Cab	O	O	65,00
Ograničavanje brzine 90kmh, obavezno/standard na N2	DCFAG	"1) N2 2) Panther N1 i BEV N1 Van / S/Cab"	S1 / O2	S1 / O2	65,00
Kontrola broja okretaja motora, omogućava rad motora na višim okretajima	DCNAB	Izuzev BEV i 10 brzinskog Autom. mjenjača	O	O	65,00
Ručno aktiviranje regeneracije filtera čestica, DPF	A6YAB	Izuzev BEV	O	O	325,00
Heavy duty akumulator, dvostruki akumulator, 12V H7 AGM 80Ah bez Cut OFF Relay (JZAAA), za BEV na Van/DCiV i Single Cab	HTAAC	STD N2/M2	S / O	S / O	260,00
Jednostruki akumulator H8 AGM 12V H8 AGM 95Ah Unutarnje osvjjetljenje s konfiguriranjem i zaštitom akumulatora, max trajanje 30 min, uz moguću opciju Power Point Plug - Level 3, Pro Power Onboard za BEV.	HTABG		O	O	170,00
Dvostruka H8 AGM Batteries (Xtra Heavy Duty/Heavy Batteries) 12V H8 AGM 95Ah bez Cut Off Relay	HTAAZ		O	O	390,00
Sustav inteligentnog ubrzavanja	C7JAB		O	O	130,00
GORIVO					
Spremnik goriva za veći doseg, 95 litara	GBAAC	Izuzev BEV 1) nije moguće za FWD 2) izuzev 350L2	O	O	260,00
KOTAČI I GUME					
6.5 x 16" Alloy Wheels 215/65 R16C 109 T BSW guma za 310, P235/65 R16C BSW guma za 350 verzije, 235/65 R16C 121/119 R BSW za BEV N2 and Bus M2 410L i sadrži opciju 235/65 R16C 121/119 R BSW za 350 verzije	D2XD7	"1) BEV N2 2) N1 3) 410L3	364,00 1,2	364,00 2	-
Rezervni kotač standardnih dimenzija, sadrži alat	D17AD	STD na modelima DRW dvostrukim stražnjim kotačima 1) izuzev 310L	S / O	S / O	260,00
Oprema za popravak gume (SRW, jednostruki stražnji kotači)	AHTAB		O	O	0,00
Dvostruki stražnji kotači 2 sadrži, rezervni kotač standardnih dimenzija, isključuje oblogu teretnog prostora i krovne nosače i vodilice (Van i Bus), dvostruki stražnji kotači 6.0 x 16 čelični kotači (350L2, 350L3, 350E4, 350L5), 6.0 x 16 čelični kotači (500L3, 500L4, 500L5), poklopac glavčine, Max GAWR (izuzev 500 s 10 brzinskim Auto.Trans) 500 serija s 10 brzinski Autom. mjenjačem, mehanička parkirna kočnica (s 10 automat.mjenjač, ili 6 brzinski ručni mjenjač i krovna markirna svjetla. Sadrži oblikovana podna obloga teretnog prostora.	J4VAC	RWD izuzev BEV 1) STD 470, 500 2) STD 460L5 3) Opcija 350L4 4) Opcija 350	S1 / O4	S1 / O4	1.040,00
All weather (Continental) gume	D5PAK	Opcija za 235/65 R16C 121/119 R BSW (D3JC8) 1) 410L	O	O	455,00
OVJES / GVM					
Heavy duty ojačanje ovjesa (1850kg), max GAWR	DYEAD	STD BEV STD 500 DRW ručni mjenjač 1) STD 350L3 FWD automatic 2) STD 350 AWD 3) STD 350L4 RWD 4) STD 350L3 FWD 5) Opcija 350L2 FWD 6) Opcija 350L3 FWD manual 7) Opcija 350L2 FWD 8) STD 350 (Van samo 350L4), 430, 470 DRW	S1,2,8 / O5,6	S2,3,4,8 / O7	130,00

TRANSIT V363 SINGLE CAB i DOUBLE CAB CHASSIS

DODATNA OPREMA	KOD	NAPOMENA	SINGLE CHASSIS CAB	DOUBLE CHASSIS CAB	Netto cijena (bez PDV-a) (€)
			Trend	Trend	
Pojačana prednja osovina (2000 kg) Sadrži 6.5 x 16 kotač L (D2XCL), omogućava i opciju 6.5 x 16 alu naplatak (D2XD7)	DYEBK	Opcija 350L2, L3 FWD	O	O	325,00
NAPAJANJE STRUJOM					
Power Point Plug - razine 3 Pro Power Onboard (PPOB) 2.3kW Power Point Plug sadrži pretvarač napajanja 3 (HUKAL) i stražnji električni priključak (J3FAB), za Van i DCiV.	J3EAJ	BEV • nije moguće s jednom H7 AGM akumulatorom (HTAAB), opcija J3EAJ automatski povlači dvostruku H7 AGM akumulator (HTAAC) kao STD	O	-	1.250,00
PUNJENJE / INTEGRACIJSKI SUSTAV					
Kabel za napajanje (6m)	HTSAG	BEV	O	-	0,00
Kabel za napajanje XL (12.5m)	HTSAH	BEV	O	-	156,00
Punjač baterije AC - 22kW	HVEAC	4P BEV	O		1.560,00
Stražnji priključak za EV punjenje	JZCAH	BEV	O	-	780,00
Integracijski sistem vozila 2.0	JRSAB		O	O	455,00
SPECIAL VEHICLE OPCIJE (SVO)					
SVO - priprema za bočna markacijska svjetla	JDCAH		O	O	130,00
SVO - Zvučni signal za vožnju unazad	HLDAB		O	O	52,00

CJENIK SANDUKA

Cjenik tvorničkih sanduka - V363 Transit	Single Chassis Cabs	Double Chassis Cabs	WERS	Napomena	Single Chassis Cabs	Double Chassis Cabs
	Dimenzije unutrašnjosti** (mm)				Netto cijena (bez PDV-a)	
Standardni aluminijski sanduk: Sadrži bočna markirna svjetla (JDCAB) za L3, Single stage vozila (BASAB) (izuzev 350L2, 350 L3 HDT) Sadrži mogućnost za multistage vozila BASAC (izuzev 350L2, 350 L3 HDT)	L2 (3205 x 2138)	L2 (2385 x 2138)	A9CAX	izuzev verzije 500	3.250,00	3.250,00
	L3 (3645 x 2138)	L3 (2795 x 2138)				
	L4 (4235 x 2138)	L4 (3205 x 2138)				
	L5 (5235 x 2138)	L5 (4235 x 2138)				
Extra aluminijski sanduk: Sadrži Single Stage Vehicle (BASAB).	L4 (4235 x 2138)	L4 (3205 x 2138)	A9CBA	500 L4	4.290,00	-
	Sadrži mogućnost Multi Stage Vehicle (BASAC).	L5 (5235 x 2138)		L5 (4235 x 2138)	500 L5	5.070,00

** Dimenzije su iskazane informativno i moguća su odstupanja ovisno izvedbi i varijanti sanduka ili izvedbi vozila.

Poslovna politika Forda temelji se na koncepciji kontinuiranog razvoja, pri tome Ford i/ili uvoznik zadržava pravo izmjena opreme, specifikacija, boja i cijena opisanih modela i dijelova opreme bez prethodne obavijesti.

Za najnovije informacije obratite se ovlaštenom Ford trgovcu.

Cjenik se primjenjuje za sva vozila proizvedena od 15.03.2026.

BOJE I OBLOGE

Pastelne Boje	Netto cijena (bez PDV-a)
Frozen White	0,00
Race Red	130,00 €
Blazer Blue	130,00 €

Metalik boje	Netto cijena (bez PDV-a)
Agate Black	
Moondust Silver	585,00 €
Magnetic	
Blue Metallic	

SVO pastelna/metalik prema RAL-u	Netto cijena (bez PDV-a)
	1430,00 €

Poslovna politika Forda temelji se na koncepciji kontinuiranog razvoja, pri tome Ford i/ili uvoznik zadržava pravo izmjena specifikacija, boja i cijena opisanih modela i dijelova opreme bez prethodne obavijesti.

DIMENZIJE

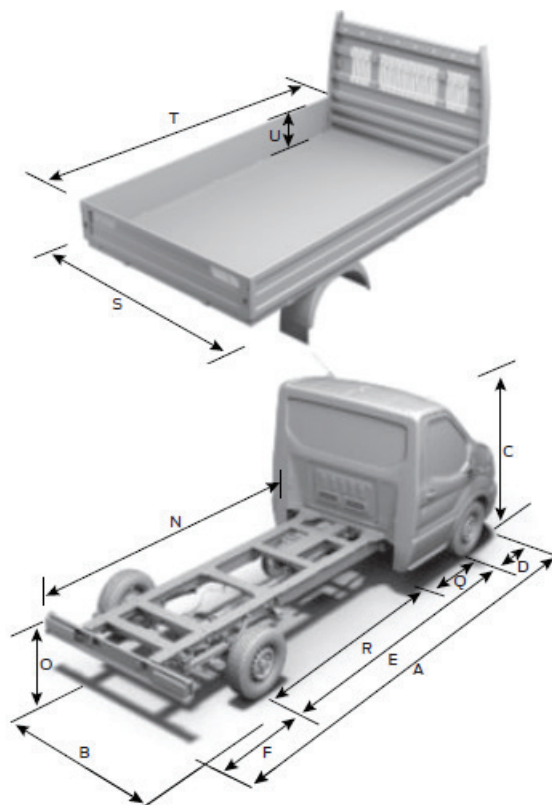
Ford Transit - Sg.Cab šasijsa - Jednostruka kabina sa sandukom(mm)		L2		L3		L4		L5
		FWD L2	RWD	FWD L3	RWD	FWD L4	RWD	RWD L5
A	Ukupna dužina	5.572	5.572	6.022	6.022	6.579	6.579	7.577
B	Ukupna širina s retrovizorima	2.474/2.746	2.474/2.746	2.474/2.746	2.474/2.746	2.474/2.746	2.474/2.746	2.474/2.746
C	Ukupna visina (u rasponu od min - max opterećenja)	2.144-2.200	2.162-2.220	2.156-2.194	2.167-2.214	2.156-2.195	2.167-2.215	2.165-2.208
D	Udaljenost između osi prednjih kotača do prednjeg kraja vozila, prevjes	1.023	1.023	1.023	1.023	1.023	1.023	1.023
E	Međuosovinski razmak	3.504	3.504	3.954	3.954	3.954	3.954	4.522
F	Udaljenost od osi stražnjih kotača do stražnjeg kraja vozila, prevjes (bez sanduka)	1.045	1.045	1.045	1.045	1.602	1.602	2.032
N	Duljina okvira (bez platforme)	3.042	3.042	3.492	3.492	4.049	4.049	5.047
	Duljina okvira (s platformom)	3.142	3.142	3.592	3.592	4.149	4.149	5.147
O	Visina okvira od tla (straga)	599-747	620-766	589-742	613-742	587-758	613-779	611-784
Q	Udaljenost prednje osovine i kraja kabine	1.407	1.407	1.407	1.407	1.407	1.407	1.407
R	Udaljenost kraja kabine i stražnje osovine	2.097	2.097	2.547	2.547	2.547	2.547	3.115
	Duljina vozila sa sandukom	5.767	5.767	6.204	6.204	6.797	6.797	7.797
	Širina vozila sa sandukom, bez retrovizora	2.098	2.098/2.198	2.098	2.098/2.198	2.098	2.098/2.198	2.098/2.198
S	Širina sanduka	2.138	2.138	2.138	2.138	2.138	2.138	2.138
T	Dužina sanduka	3.205	3.205	3.645	3.645	4.235	4.235	5.235
	Udaljenost od osi stražnjih kotača do stražnjeg kraja vozila, prevjes (sa sanduka)	1.240	1.240	1.227	1.227	1.820	1.820	2.252
	Krug okretanja vozila (m)	12,6	12,6	14	14	14	14	15,8

Dimenzije su iskazane informativno i moguća su odstupanja ovisno izvedbi i varijanti sanduka ili izvedbi vozila.

Poslovna politika Forda temelji se na koncepciji kontinuiranog razvoja, pri tome Ford i/ili uvoznik zadržava pravo izmjena opreme, specifikacija, boja i cijena opisanih modela i dijelova opreme bez prethodne obavijesti.

Za najnovije informacije obratite se ovlaštenom Ford trgovcu.

Cjenik se primjenjuje za sva vozila proizvedena od 01.01.2026.



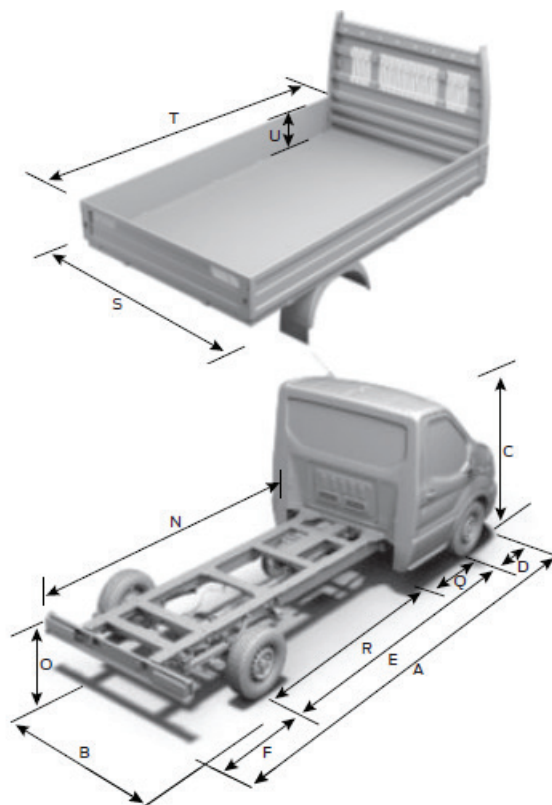
DIMENZIJE

Ford E-Transit - Sg.Cab šasija - Jednostruka kabina sa sandukom(mm)		L2	L3	L4	L5
		RWD	RWD	RWD	RWD
A	Ukupna dužina	5.572	6.022	6.579	7.577
B	Ukupna širina s retrovizorima	2.474/2.746	2.474/2.746	2.474/2.746	2.474/2.746
C	Ukupna visina (u rasponu od min - max opterećenja)	2.162-2.220	2.167-2.214	2.167-2.215	2.165-2.208
D	Udaljenost između osi prednjih kotača do prednjeg kraja vozila, prevjes	1.023	1.023	1.023	1.023
E	Međuosovinski razmak	3.504	3.954	3.954	4.522
F	Udaljenost od osi stražnjih kotača do stražnjeg kraja vozila, prevjes (bez sanduka)	1.045	1.045	1.602	2.032
N	Duljina okvira (bez platforme)	3.042	3.492	4.049	5.047
	Duljina okvira (s platformom)	3.142	3.592	4.149	5.147
O	Visina okvira od tla (straga)	620-766	613-742	613-779	611-784
Q	Udaljenost prednje osovine i kraja kabine	1.407	1.407	1.407	1.407
R	Udaljenost kraja kabine i stražnje osovine	2.097	2.547	2.547	3.115
	Duljina vozila sa sandukom	5.767	6.204	6.797	7.797
	Širina vozila sa sandukom, bez retrovizora	2.098/2.198	2.098/2.198	2.098/2.198	2.098/2.198
S	Širina sanduka	2.138	2.138	2.138	2.138
T	Dužina sanduka	3.205	3.645	4.235	5.235
	Udaljenost od osi stražnjih kotača do stražnjeg kraja vozila, prevjes (sa sanduka)	1.240	1.227	1.820	2.252
	Krug okretanja vozila (m)	12,6	14	14	15,8

Dimenzije su iskazane informativno i moguća su odstupanja ovisno izvedbi i varijanti sanduka ili izvedbi vozila.

Poslovna politika Forda temelji se na koncepciji kontinuiranog razvoja, pri tome Ford i/ili uvoznik zadržava pravo izmjena opreme, specifikacija, boja i cijena opisanih modela i dijelova opreme bez prethodne obavijesti.

Za najnovije informacije obratite se ovlaštenom Ford trgovcu. Cjenik se primjenjuje za sva vozila proizvedena od 01.01.2026.



DIMENZIJE

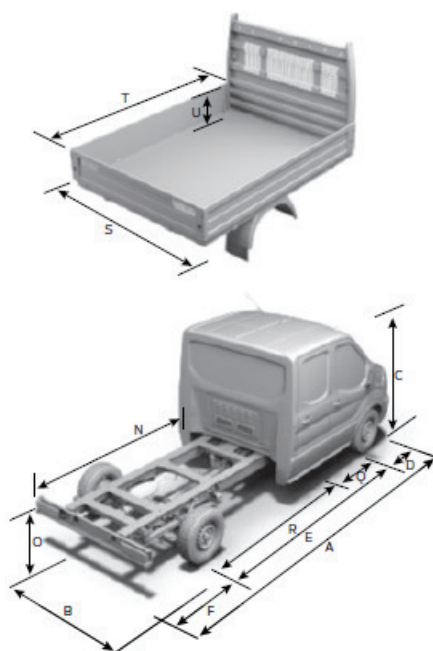
Ford Transit - Dbl.Cab šasijsa - Dvostruka kabina sa sandukom(mm)		L2		L3		L4	L5
		FWD	RWD	FWD	RWD	RWD	RWD
A	Ukupna dužina	5.572	5.572	6.022	6.022	6.404	7.394
B	Ukupna širina sa retrovizorima	2474	2.474/2.746	2474	2.474/2.746	2.474/2.746	2.474/2.746
C	Ukupna visina (u rasponu od min - max opterećenja)	2.166-2.213	2.155-2.241	2.170-2.230	2.157-2.233	2.157-2.233	2.169-2.230
D	Udaljenost između osi prednjih kotača do prednjeg kraja vozila, prevjes	1.023	1.023	1.023	1.023	1.023	1.023
E	Međuosovinski razmak	3.504	3.504	3.954	3.954	3.954	4.522
F	Udaljenost od osi stražnjih kotača do stražnjeg kraja vozila, prevjes (bez sanduka)	1.045	1.045	1.045	1.045	1.427	1.879
N	Duljina okvira (bez platforme)	2.227	2.272	2.677	2.677	3.059	4.049
	Duljina okvira (s platformom)	2.327	2.327	2.777	2.777	3.159	4.149
O	Visina okvira od tla (straga)	599-742	620-762	589-737	611-760	613-770	611-775
Q	Udaljenost prednje osovine i kraja kabine	2.222	2.222	2.222	2.222	2.222	2.222
R	Udaljenost kraja kabine i stražnje osovine	1.282	1.282	1.732	1.732	1.732	2.300
	Duljina vozila sa sandukom	5.767	5.767	6.204	6.204	6.587	7.612
	Širina vozila sa sandukom, bez retrovizori	2.098	2.098/2.198	2.098	2.098/2.198	2.098/2.198	2.098/2.198
S	Širina sanduka	2.138	2.138	2.138	2.138	2.138	2.138
T	Dužina sanduka	2.385	2.385	2.795	2.795	3.205	4.235
	Prevjes od stražnjeg kotača sa sandukom	1.240	1.240	1.227	1.227	1.610	2.067
	Krug okretanja vozila (m)	12,6	12,6	14	14	14	15,8

Dimenzije su iskazane informativno i moguća su odstupanja ovisno izvedbi i varijanti sanduka ili izvedbi vozila.

Poslovna politika Forda temelji se na koncepciji kontinuiranog razvoja, pri tome Ford i/ili uvoznik zadržava pravo izmjena opreme, specifikacija, boja i cijena opisanih modela i dijelova opreme bez prethodne obavijesti.

Za najnovije informacije obratite se ovlaštenom Ford trgovcu.

Cjenik se primjenjuje za sva vozila proizvedena od 01.07.2025.



www.ford.hr

Grand Dalewest d.o.o.
generalni uvoznik Ford vozila za Republiku Hrvatsku
Ljubljanska avenija 4, 10090 Zagreb, Hrvatska.

