

Santa Fe



Slavimo različitost i zajedništvo.

Svaka obitelj treba drugačiji automobil, a svi ti automobili imaju jedno ime: Santa Fe. Za izradu savršenog obiteljskog automobila morate razumjeti različite potrebe svake obitelji. Kao što ih mi razumijemo. Potpuno novi Santa Fe dizajniran je kako bi udovoljio svim potrebama modernih obitelji – bez obzira na razlike.





Savršeno obiteljsko vozilo.

Obiteljski automobili ne moraju biti dosadni. Široka kaskadna kromirana rešetka hladnjaka i 17" aluminijski naplatci temelj su novog jedinstvenog i odvažnog dizajna ovog SUV-a. Kompozitna LED svjetla također doprinose high-tech izgledu ovog automobila koji je uvijek spreman za obiteljske pustolovine. Mi znamo da ništa nije važnije od kvalitetno provedenog vremena s obitelji i prijateljima. Bilo kad i bilo gdje.





Rešetka hladnjaka / LED dnevna svjetla (DRL) / LED prednja svjetla / LED svjetla za maglu



Krovni nosači / bočne ukrasne letvice



LED stražnja kombinirana svjetla / LED stražnja svjetla za maglu

Ispunite život kvalitetno provedenim vremenom.

Prostrana unutrašnjost s povećanim prostorom za noge i pregršt prostora u prtljažniku pružaju vam svu udobnost koja vam je potrebna za savršene trenutke s obitelji.



Prostor u 2. redu sjedala najbolji u klasi





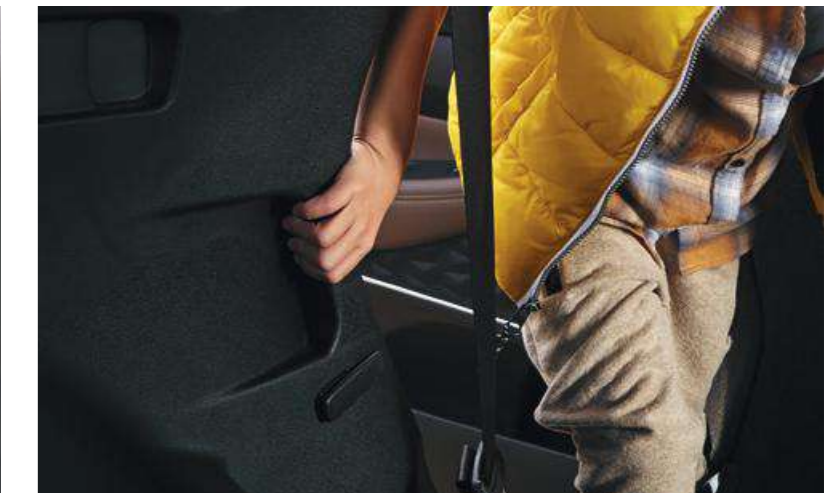
7 sjedala Preklapljen 3. red Preklapljen 3. red i 2. red preklapljen 40% Preklapljen 3. red i 2. red preklapljen 60% Preklapljen 2. i 3. red

Bez obzira koliko članova vaša obitelj broji i volite li piknike, golf ili kampiranje, Santa Fe za 7 putnika omogućuje potpunu fleksibilnost svojim višestrukim mogućnostima konfiguracije sjedala.

Postoji čitav niz konfiguracija kako bi odgovarao vašim potrebama. Kad se 2. i 3. red sjedala preklope, dobivate punih 80 kubičnih stopa teretnog prostora kojeg možete napuniti svime što vam je potrebno.



Preklapanje jednim dodirom
Značajka preklapanja jednim dodirom omogućuje preklapanje 2. reda sjedala jednostavnim pritiskom na gumb.



Ručica za lakši ulazak
Jednostavniji ulazak u vozilo hvatanjem za ručicu za lakši ulazak na stražnjem sjedalu, smještenu u unutrašnjosti vozila.

Prepun korisnih značajki. Spreman za nezaboravne priče.

Uz sve komforne značajke unutar vozila, nikad više nećete propustiti neki važan obiteljski trenutak. Head-up zaslon pruža informacije izravno i praktično na vjetrobranskom staklu, značajka **bežičnog punjenja** omogućuje jednostavno punjenje vašeg telefona, a uz **integrirana sjedala s memorijskom funkcijom** više nema potrebe za namještanjem istoga svaki put kad uđete u vozilo.



Zaslon u razini očiju (HUD)*



Bežični sustav punjenja za pametne telefone*



Integrirana sjedala s memorijskom funkcijom (IMS)*

* Za više detalja o ponudi kontaktirajte ovlaštenog Hyundai distributera ili provjerite cjenik na www.hyundai.hr.





Unutrašnji mir. Bez obzira na vanjske prilike.

Naša Calm tehnologija uključuje čitav niz sigurnosnih značajki poput sustava pomoći kod izlaska iz vozila i upozorenja na putnike na stražnjim sjedalima koje čuvaju vaše najmilije, tako da se vi možete fokusirati na ono što je bitno.



Upozorenje na putnike na stražnjim sjedalima* (prvo u klasi)

Upozorenje na putnike na stražnjim sjedalima otkriva kretanje u stražnjem dijelu vozila i podsjeća vozača da ima suputnike upozorenjem na instrumentnoj ploči. Ako sustav otkrije kretanje nakon što vozač napusti vozilo i zaključa ga, oglašava se zvučno i izdaje vizualno upozorenje te stiže poruka na vaš pametni telefon.



Sustav pomoći kod izlaska iz vozila* (prvi u klasi)

Vaša je obitelj sigurna uz sustav pomoći kod izlaska iz vozila. Santa Fe registrira vozila koja vam prilaze straga i drži stražnja vrata zaključanima kako putnici ne bi izašli van. Kad vozila prođu, jednostavnim pritiskom na gumb otključavate vrata za siguran izlazak.

* Za više detalja o ponudi kontaktirajte ovlaštenog Hyundai distributera ili provjerite cjenik na www.hyundai.hr.



Hyundai SmartSense

Uz Hyundai SmartSense, naše najmodernije napredne sustave pomoći za vozača, Santa Fe dolazi uz najnoviju tehnologiju aktivne zaštite – dizajniranu kako bi vam pružila više sigurnosti i mira.



Sustav upozorenja prilikom prelaska vozne trake (LKA)

Prednja kamera prati vozne trake i rub ceste kako bi spriječila slučajno napuštanje vozne trake upozoravanjem vozača i automatskim upravljanjem vozila natrag u položaj kad napuštanje vozne trake uslijedi bez upotrebe pokazivača smjer



Pametni tempomat sa sustavom Stop & Go (SCC)*

Senzori automatski održavaju brzinu koju je postavio vozač uz održavanje sigurnosnog razmaka od vozila ispred.

Sustav pomoći za izbjegavanje sudara u mrtvom kutu (BCA)*

BCA upozorava vozača na vozila u mrtvom kutu i iza vozila. Sprječava sudare aktivacijom kočnica u slučaju prelaska vozne trake.



Sustav potpore pri izbjegavanju frontalnog sudara (FCA)*

Sveobuhvatni nadzor prednjeg radara i signali kamere upozoravaju vozača o potencijalnom frontalnom sudaru s pješacima, a kočnicu primjenjuju kada je sudar neizbježan. High-tech preventivni sustavi zaštite u obzir ne uzimaju samo sigurnost drugih vozila nego i pješaka.



Pomoć za duga svjetla (HBA)

Senzor nadzire prednja svjetla nadolazećih vozila (ili stražnja svjetla vozila ispred) kao i svjetlinu okruženja te automatski prebacuje s dugog svjetla na kratko i pazi na sigurnost vozača i nadolazećih vozila (ili vozila ispred) tijekom noće vožnje.



Sustav za pomoć izbjegavanja sudara straga* (RCCA)

Bočni radari na stražnjem dijelu vozila sprječavaju sudare tijekom izlaska unatrag iz okomitih parkirnih mjesta upozoravanjem vozača na bočni promet koji prolazi iza stražnjeg dijela vozila te po potrebi aktivacijom kočnice.



Sustav upozorenja vozača na budnost (DAW)

DAW prepoznaje znakove umora vozača te izdaje upozorenje i predlaže vozaču uzimanje stanke.



Surround monitor (SVM)*

Pomoću sustava s više kamera, SVM omogućuje pregled od gotovo 360° oko vozila kako biste se vi osjećali sigurnije i samouvjerenije.

* Za više detalja o ponudi kontaktirajte ovlaštenog Hyundai distributera ili provjerite cjenik na www.hyundai.hr.

* Za više detalja o ponudi kontaktirajte ovlaštenog Hyundai distributera ili provjerite cjenik na www.hyundai.hr.

Obiteljski automobil. Prepun energije.

Kako bi izdržali putovanje za putovanjem, Santa Fe motori imaju **8 stupnjeva prijenosa** za maksimalnu uštedu goriva i izdržljivost. Vozilo ima i R-MDPS što omogućuje bolje manevriranje i stabilnost pri velikim brzinama, za još uzbudljivije kvalitetno provedeno vrijeme.

2.2 CRDi dizelski motor

200 Maks. snaga
KS/ 3.800 1/min

45.0 Maks. okr. mom.
kg x m/1750-2750 1/min

•Automatski mjenjač •EU6c

2.0 CRDi dizelski motor

185 Maks. snaga
KS/ 4001 1/min

41.1 Maks. okr. mom.
kg x m/1750-2750 1/min

•Automatski mjenjač •EU6c



Električni progresivni servo upravljač (R-MDPS)



8-stupanjski automatski mjenjač



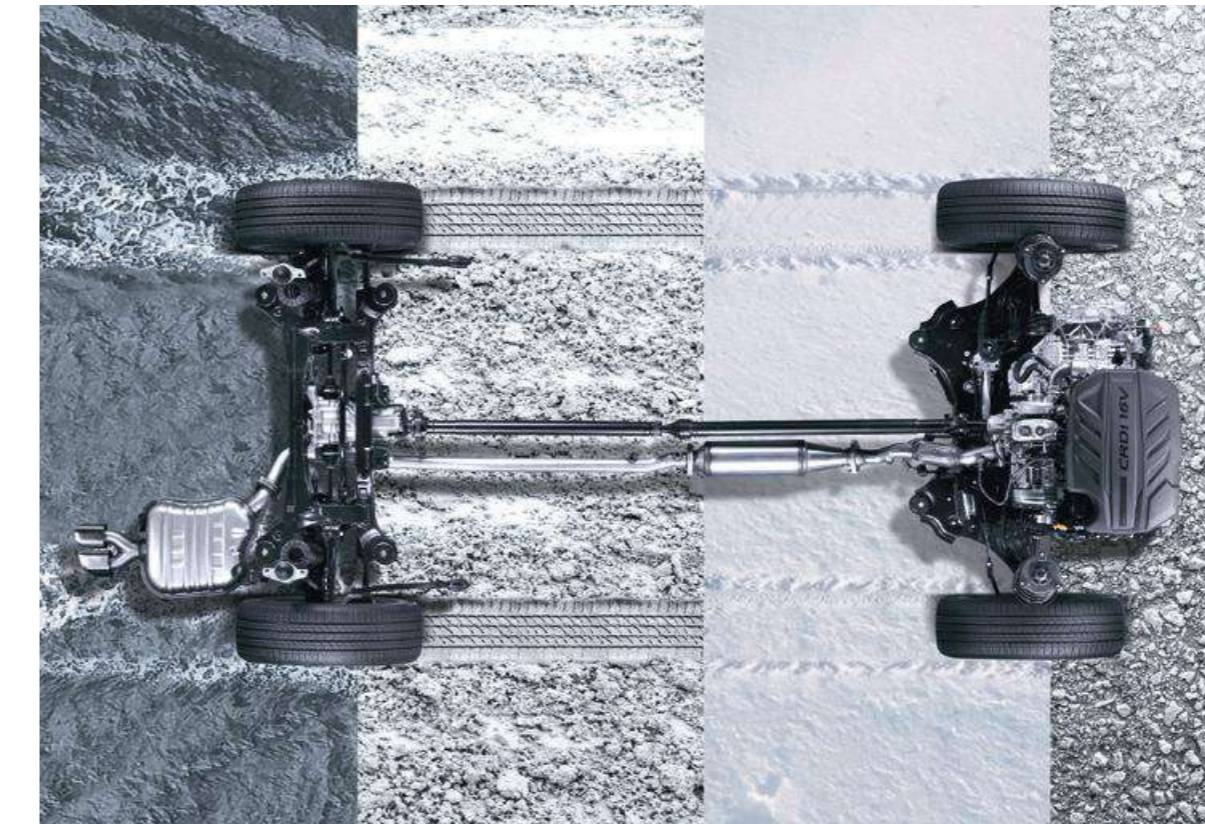


Santa Fe je prvi SUV s H-TRAC tehnologijom, koja vam omogućuje biranje idealnog načina vožnje za vaše pustolovine na cesti. Gradska ili izvanogradska vožnja, uz H-TRAC tehnologiju uvijek ćete imati snage za nastavak putovanja. Bilo da postoji cesta ili ne.

HTRAC

Elektronički sustav pogona na sve kotače (HTRAC)

HTRAC je sustav pogona na sve kotače koji osigurava stabilnost tijekom vožnje i skretanja na klizavim cestama. Automatski bilježi brzinu vozila i uvjete na cesti te varijabilno primjenjuje kočnice lijevih i desnih kotača i snagu prednjih i stražnjih kotača.



Odabir načina vožnje

Boja instrumentne ploče mijenja se u skladu s odabranim načinom vožnje (Comfort - Smart, ECO ili Sport). Prioritet kod ECO načina je ušteda goriva, dok način Sport preraspodjeljuje okretni moment između prednjih i stražnjih kotača kako bi poboljšao performanse i omogućio dinamičnu vožnju.



Značajke



17" aluminijски naplatci



18" aluminijски naplatci



19" aluminijски naplatci



19" tamno prošarani aluminijски naplatci



Rešetka hladnjaka



LED dnevna svjetla (DRL)



LED prednja svjetla



LED stražnja kombinirana svjetla



LED pokazivači smjera u vanjskim zrcalima



7" TFT LCD kontrolna ploča*



8" navigacijski sustav*



Potpuno automatski sustav klimatizacije



Električna parkirna kočnica (EPB)*



Krell zvučnik*



Vanjske ručke



Udubljena pojasne linije



Električni prozori sa zaštitom (prednji)



Panoramski krov*



Pametni sustav poklopca prtljavnika*



Kontrole za ulazak putnika



Električno sjedalo vozača s 14 položaja



Grijanje i ventilacija prednjeg sjedala*



Grijanje stražnjih sjedala



Ručni zastor u stražnjim vratima*

* Za više detalja o ponudi kontaktirajte ovlaštenog Hyundai distributera ili provjerite cjenik na www.hyundai.hr.

* Za više detalja o ponudi kontaktirajte ovlaštenog Hyundai distributera ili provjerite cjenik na www.hyundai.hr.

Boje u unutrašnjosti



Crna unutrašnjost u jednoj nijansi



Koža + prošiv



Krovna obloga: Melange



Ukраси : Taktilni metalik uzorak



Tamnobež unutrašnjost u dvije nijanse



Koža + punjenje



Headliner: Melange Knit



Ukраси : Poprečni metalik uzorak



Siva unutrašnjost u dvije nijanse



Koža + prošiv



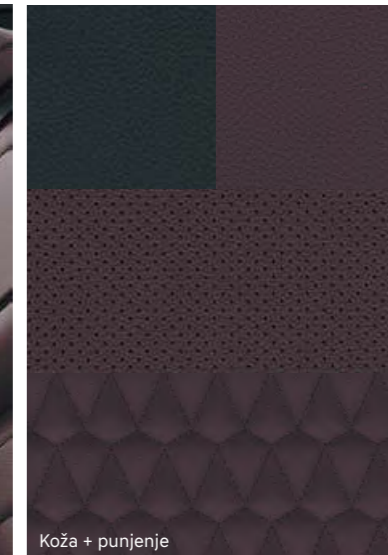
Krovna obloga: Melange



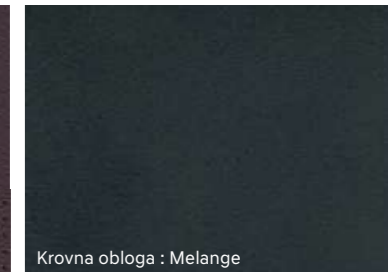
Ukраси : Taktilni sivi kamen



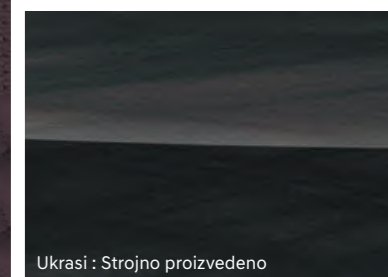
Tamnocrveni paket za unutrašnjost



Koža + punjenje

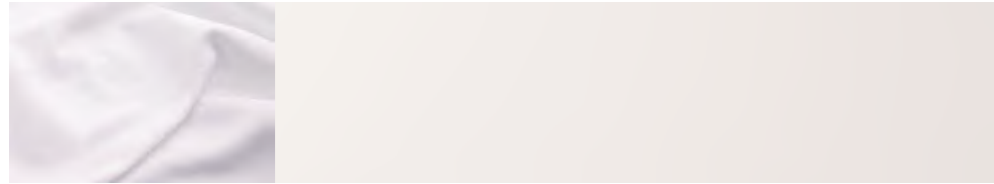


Krovna obloga : Melange



Ukраси : Strojno proizvedeno

Vanjske boje



White Cream



Typhoon Silver



Wild Explorer



Magnetic Force



Phantom Black



Earthy Bronze



Lava Orange



Horizon Red



Rain Forest



Stormy Sea

Specifikacije

Tip	2.2 CRDi dizelski motor	2.0 CRDi dizelski motor
Vrsta motora	4-cil.DOHC	4-cil.DOHC
Obujam (cc)	2199	1995
Max. snaga (KS / 1/min)	200/3.800 (EU6c)	185/4.001 (EU6c)
Maks. okretni moment (kg-m / 1/min)	45.0 / 1,750 - 2,750(EU6c)	41.1 / 1,750 - 2,750(EU6c)
Kočnice		
Prednje	17" (Φ320x29t), 18" Φ340x30t)	
Stražnje	17" Φ314x18t)	
Ovjes		
Prednje	McPherson tip s potpornim nogama	
Stražnje	tip s više spona	
Gume	235/65 R17, 235/60 R18, 235/55 R19	

Dimenzije		
Prostor za glavu (mm)	1. red (s panoramskim krovom) / 2. red (s pan. krovom) / 3. red	1,016 (974) / 995 (963) / 917
Prostor za noge (mm)	1. red / 2. red (5 sjedala) / 3. red	1,048 / 1,001 (1,026) / 746
Prostor za ramena (mm)	1. red / 2. red (sa zastorom) / 3. red	1,500 / 1,480(1,450) / 1,344

- Gore navedene vrijednosti rezultat su internih testiranja i podložne su promjenama nakon provjere valjanosti.
- Neka oprema prikazana ili opisana u ovom katalogu ne mora biti dio standardne opreme te je dostupna uz nadoplatu.
- Hyundai Motor Company zadržava pravo na promjene specifikacija i opreme bez prethodne najave.
- Prikazana paleta boja može se razlikovati od stvarnih boja zbog ograničenja u postupku tiskanja.

* Za više detalja o ponudi kontaktirajte ovlaštenog Hyundai distributera ili provjerite cjenik na www.hyundai.hr.



Ukupna širina 1,890
Gaz kotača* 1,635



Ukupna dužina 4,770
Međuoso. razmak 2,765

Ukupna visina (uklj. krovne nosače)

1,680 (1,705)



Gaz kotača* 1,644

Jedinica : mm * Gaz kotača • 17" aluminijski naplatak (prednji/stražnji) : 1643/1652 • 18" aluminijski naplatak (prednji/stražnji) : 1638/1647 • 19" aluminijski naplatak, tamno prošarani (prednji/stražnji) : 1635/1644

**Prikladan za svaku obitelj.
Najprikladniji za vašu.**



Ovlašteni Hyundai partner



Hyundai 5 godišnje jamstvo bez ograničenja kilometraže vrijedi samo za Hyundai vozila koja je krajnjem kupcu prodao ovlašteni Hyundai trgovac, kako je navedeno u uvjetima i odredbama u jamstvenoj knjžici.

Sve informacije sadržane u ovoj brošuri su privremene i podložne promjenama bez prethodne najave te su namijenjene samo kao osnovne obavijesti. Moguće razlike u prikazu boja vozila posljedica su ograničenja tehnologije tiskanja. Prikazani proizvodi odgovaraju ponudi i opsegu opreme za europska tržišta. Vozila prikazana u ovoj brošuri mogu biti opremljena dodatnom opremom uz nadoplatu, a u brošuri nisu uključene sve verzije modela. Hyundai Hrvatska d.o.o. pridržava pravo izmjena tehničkih specifikacija i sadržaja opreme bez prethodne najave. Pet godina jamstva bez ograničenja kilometraže vrijedi isključivo za Hyundai vozila kupljena kod ovlaštenih Hyundai prodajnih partnera. Za više detalja kontaktirajte lokalnog Hyundai distributera.

Hyundai Hrvatska d.o.o.

www.hyundai.hr

Autorsko pravo© 2019. Hyundai Hrvatska d.o.o.

Sva prava pridržana.

EU.LHD 0915 ENG